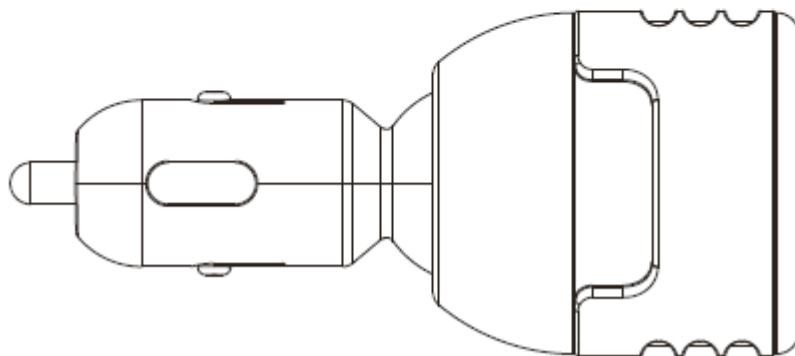
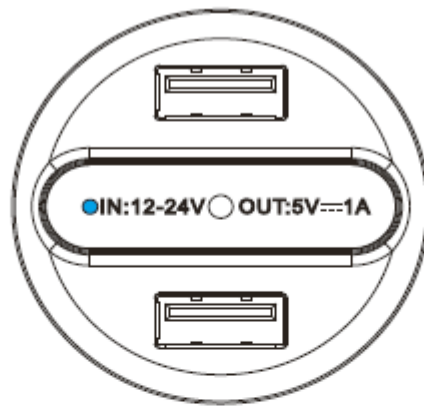


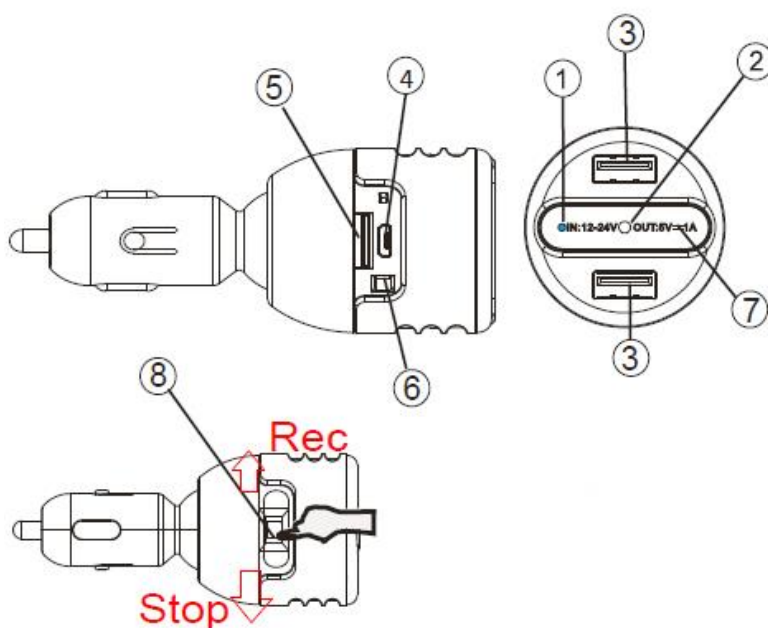
# LawMate

## PV-CG10

- podręcznik użytkownika

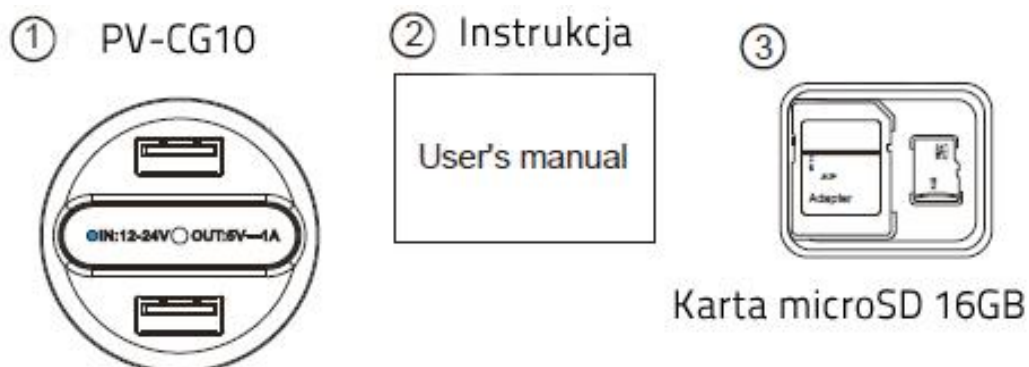


# 1. Opis części urządzenia



1. Dioda zasilania/rejestracji
2. Obiektyw kamery
3. Wyjście zasilania USB
4. Port USB
5. Slot kart pamięci
6. Przycisk format
7. Przycisk włączania
8. Przełącznik sterowania rejestracją (w lewo: nagrywaj, w prawo: zatrzymaj)

# 2. Zawartość opakowania



## 3. Ustawienie daty i godziny

Aby ustawić w urządzeniu aktualną datę należy:

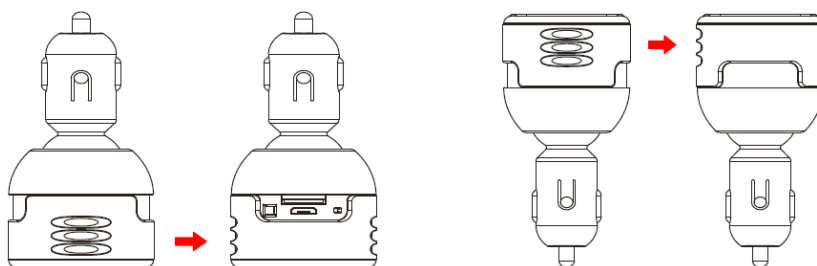
1. Utworzyć plik tekstowy o nazwie settime.txt
2. W pierwszej linijce pliku wpisać aktualny czas w formacie:  
rok.miesiac.dzień. godzina.minuta.sekunda, np.:  
2017.01.01 23:00:00

**Uwaga:** Należy pamiętać o spacji pomiędzy datą i godziną.  
Godzina powinna być również podana w formacie 24godzinnym.

3. Zapisać plik w głównym katalogu karty pamięci urządzenia
4. Włożyć kartę do rejestratora i uruchomić go

**Uwaga:** Po pomyślnym ustawieniu daty plik settime.txt przestanie być widoczny na karcie pamięci.

## 4. Korzystanie z urządzenia



- Przyciski włączenia, port USB oraz slot kart pamięci zostały ukryte pod obudową. Aby uzyskać do nich dostęp należy przekręcić część obudowy wskazaną czerwoną strzałką.
- Aby skierować obiektyw w wybrane miejsce skorzystaj z ruchomej podstawy urządzenia.

**Rejestracja:** Istnieją dwa sposoby rejestracji:

1. **Przy zasilaniu stałym z gniazda zapalniczki.**
  - a. Rejestracja może rozpocząć się automatycznie za każdym razem gdy zostanie włączony silnik.
  - b. Aby tak się stało przełącznik (8) musi zostać ustawiony w pozycję REC zanim silnik zostanie włączony (patrz sekcja 1).
  - c. Jeśli przełącznik (8) znajduje się w pozycji REC przed podłączeniem zasilania (uruchomieniem silnika) to zaraz po jego włączeniu rejestracja rozpocznie się automatycznie.
  - d. Żółta dioda sygnalizuje włączenie urządzenia. Zmiana koloru diody na pomarańczowy oznacza iż nagrywanie jest włączone. Dioda zmieni kolor na pomarańczowy ok. 10 sek. po włączeniu silnika.
  - e. Aby wyłączyć rejestrację w trakcie gdy silnik pracuje przełącz przełącznik (8) w pozycję STOP.
4. **Uwaga:** jeśli przełącznik będzie w pozycji STOP w momencie gdy silnik zostanie włączony rejestracja nie rozpocznie się automatycznie
5. Aby rozpocząć rejestrację w takiej sytuacji należy przełączyć przełącznik (8) w pozycję REC.

## **2. Rejestracja przy braku zasilania stałego. Czas pracy na akumulatorze: ok. 20 min.**

1. W przypadku gdy chcemy uruchomić rejestrację bez zasilania rejestratora z gniazda zapalniczki należy wcisnąć przycisk (7). Spowoduje to włączenie urządzenia. Zapali się żółta dioda.
2. Aby rozpocząć rejestrację należy przesunąć przełącznik (8) w pozycję REC. Jeśli przełącznik był ustawiony w tej pozycji zanim urządzenie zostało włączone to nagrywanie rozpocznie się automatycznie. Dioda zmieni kolor na pomarańczowy.
3. Aby zakończyć nagrywanie należy przełączyć przełącznik (8) w pozycję STOP. Dioda zmieni kolor na żółty.

# 6. Formatowanie karty pamięci

## **Aby sformatować kartę pamięci:**

- Przed formatowaniem upewnij się że akumulator jest naładowany.
1. Wciśnij i przytrzymaj przycisk (6).
  2. Trzymając wciśnięty przycisk (6) wciśnij i przytrzymaj przycisk (7) do momentu kiedy żółta dioda zacznie mrugać. Puść oba przyciski.
  3. Zgaśnięcie diody oznacza iż formatowanie zostało zakończone.

# 7. Pobieranie plików

## **Istnieją dwa sposoby na pobranie plików z urządzenia:**

1. Użyj czytnika kart pamięci.
2. Przy włączonym urządzeniu i wyłączonej rejestracji podłącz kabel USB pod gniazdo (4) a jego drugi koniec podłącz do komputera.

# 8. Specyfikacja techniczna

Kamera	Sony CMOS 1/2.9"
Rozdzielczość wideo	1920x1080(Full HD)
FPS(klatki na sek.)	do 60(w trybie HD)
Obiektyw	4.6mm
Kąt widzenia	78°
Min. oświetlenie	0.1 Lux @ F2.0
Mikrofon	wbudowany
Tryb rejestracji	<ul style="list-style-type: none"><li>• Ręczny</li></ul>
Pamięć	Karta microSD(do 128GB FAT32)
Zajętość danych	10 min/1GB
System nadpisu(overwrite)	nie
Format zapisu wideo	H.264/*.MOV
Znacznik daty wideo	tak
Format znacznika	RRRR-MM-DD, GG:MM:SS
Zasilanie	<ul style="list-style-type: none"><li>• stałe, DC 12-24V (gniazdo zapalniczki samochodowej)</li><li>• akumulator polimerowy 3.7V/130mA</li></ul>
Czas pracy na akumulatorze	ok. 20 minut
Interfejs PC	miniUSB 2.0
Sygnalizacja	<ul style="list-style-type: none"><li>• dioda LED</li></ul>
Rozmiary	9,5x4x4cm
Waga	32g